

卓上計数機 出荷作業・棚卸に最適

KS10C-1 ・ KS20C-1 (100V仕様)



計数方式	レーザーセンサー
供給方式	振動式フィーダ
カウント表示器	デジスッチカウンター
バスケット容量	約 0.5L

1. 計数速度等の調整は振動ボリュームで安定計数
2. 流量の調整はシャッターで1列に調整し安定計数

1台で様々な種類に対応できます (参考写真裏面参照)



バサッと投入

【バッチ式計数でもご利用できます】



残量の確認も一目瞭然！

【異種混入も防げます】



一列に流して計数します

【簡単調整】

コーエイシステム株式会社

〒550-0021

大阪府大阪市西区川口 4-4-18

TEL: 06-7504-4425

FAX: 06-7504-1421

info@coei-system.com

代理店

KS-□□-C□- B



2種類の機種を選択

小さな製品 ネジ M2~M4 → KS10C1

-Bタイプ 小ねじ M2x5L~など ネジ類・軸物
~~-Tタイプ ナット・ワッシャ など 厚みに重なりやすい製品~~
 (様々な種類に対応が可能です)

一般製品 ネジ M5~M8 → KS20C1

-Bタイプ ねじ M5x10L~など
~~-Tタイプ ナット・ワッシャなど 厚みに重なりやすい製品~~
 (様々な種類に対応が可能です)

計数イメージ



蝶ナット M6



ショートパイプ φ10x8



キャップボルト M6x20



スクリューネジ 4x12

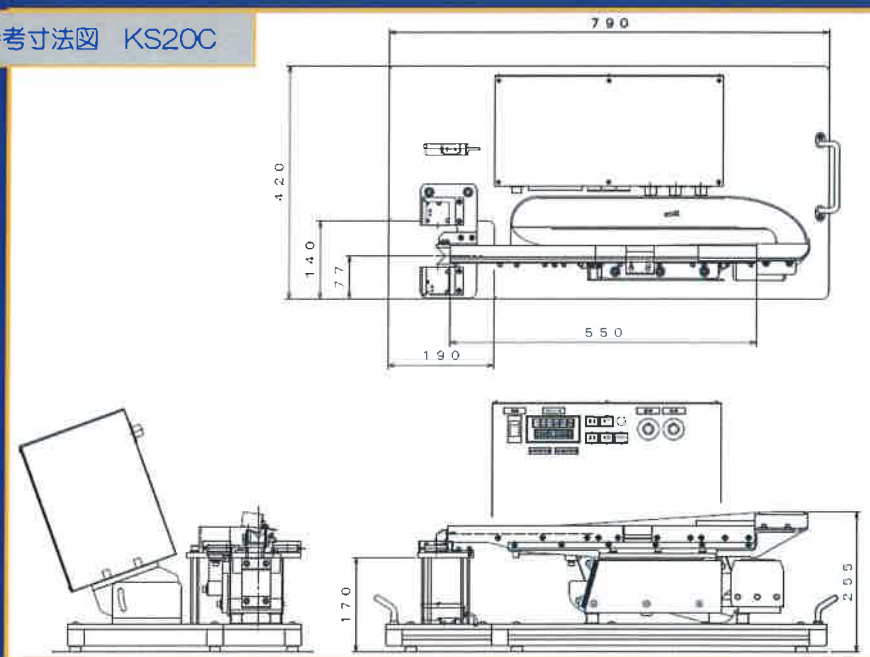


袋ナット M10



樹脂部品 15x20□

参考寸法図 KS20C



コーエイシステム株式会社

〒550-0021

大阪府大阪市西区川口 4-4-18

TEL: 06-7504-4425

FAX: 06-7504-1421

info@coei-system.com

製品改善の為、予告なく仕様・外観など変更する場合があります。ご了承ください。

KS10-20C Vr1.3